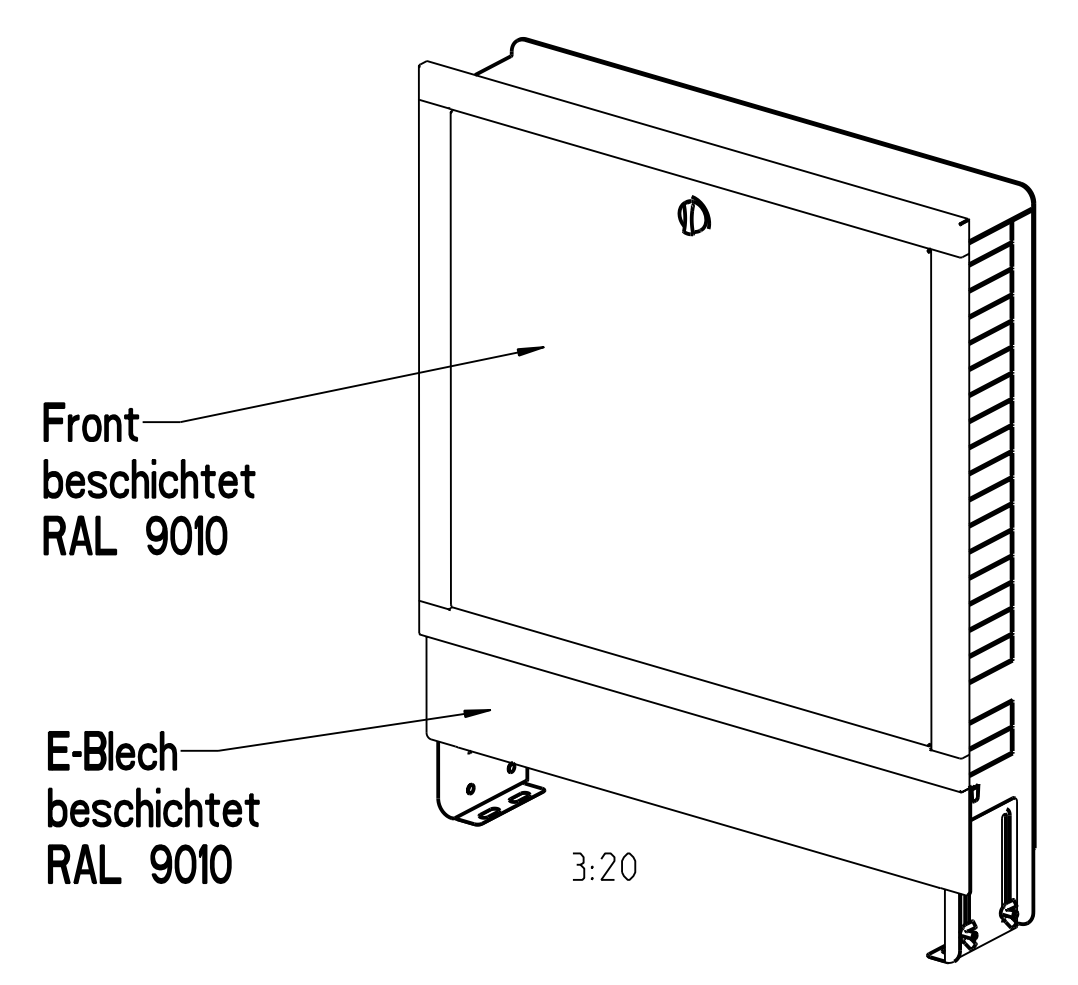
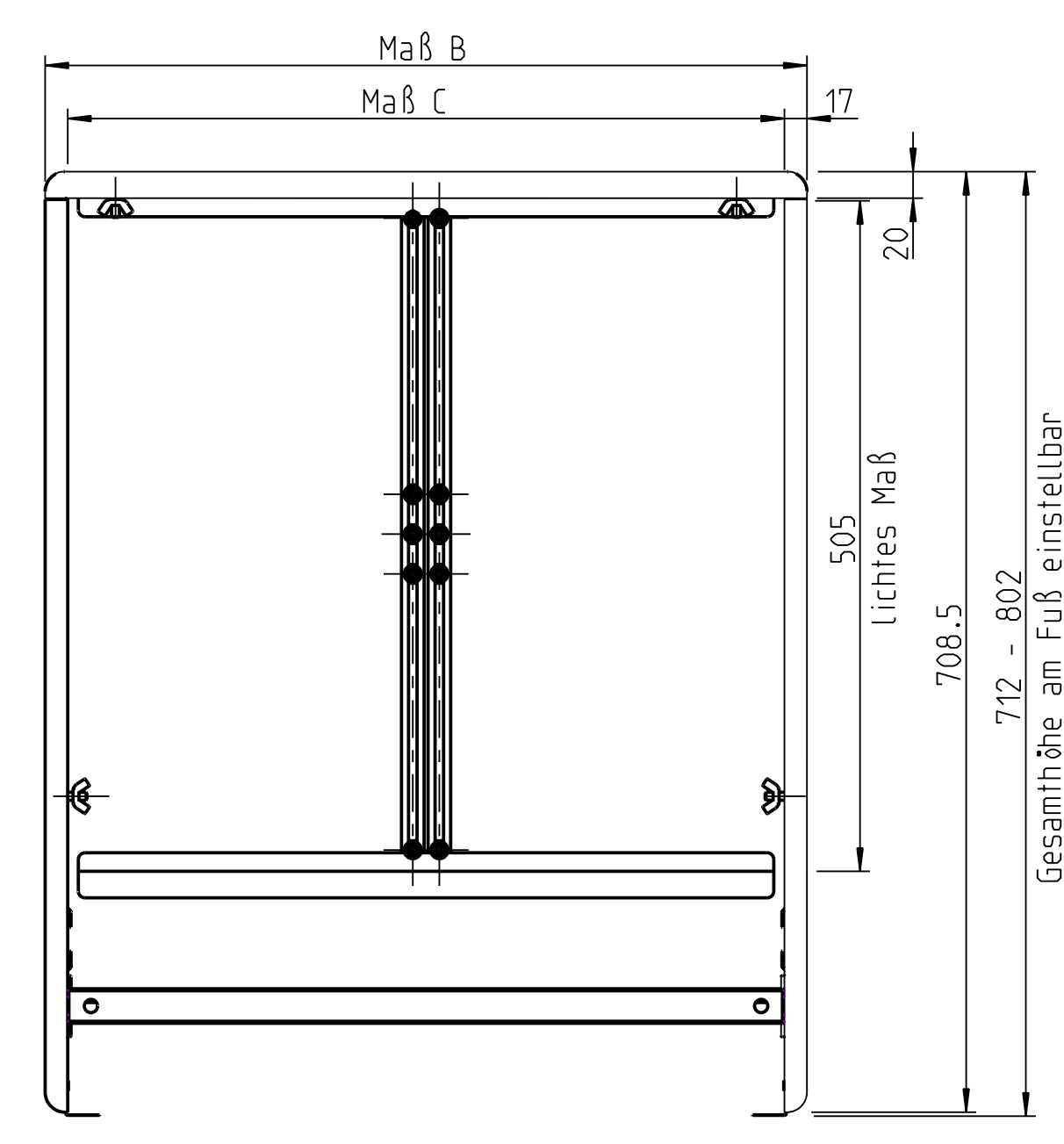
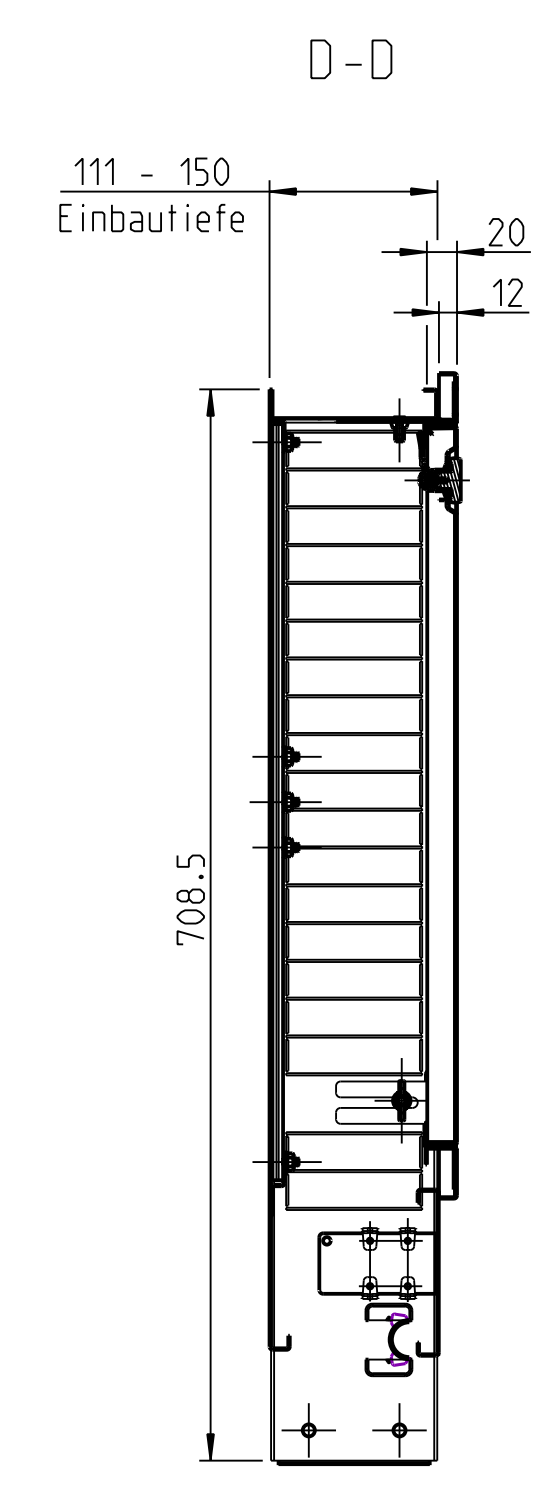
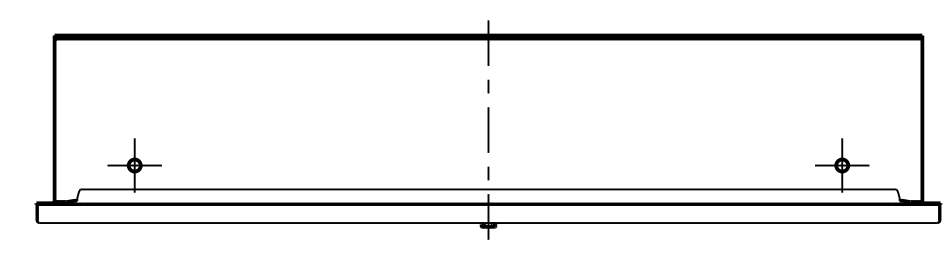
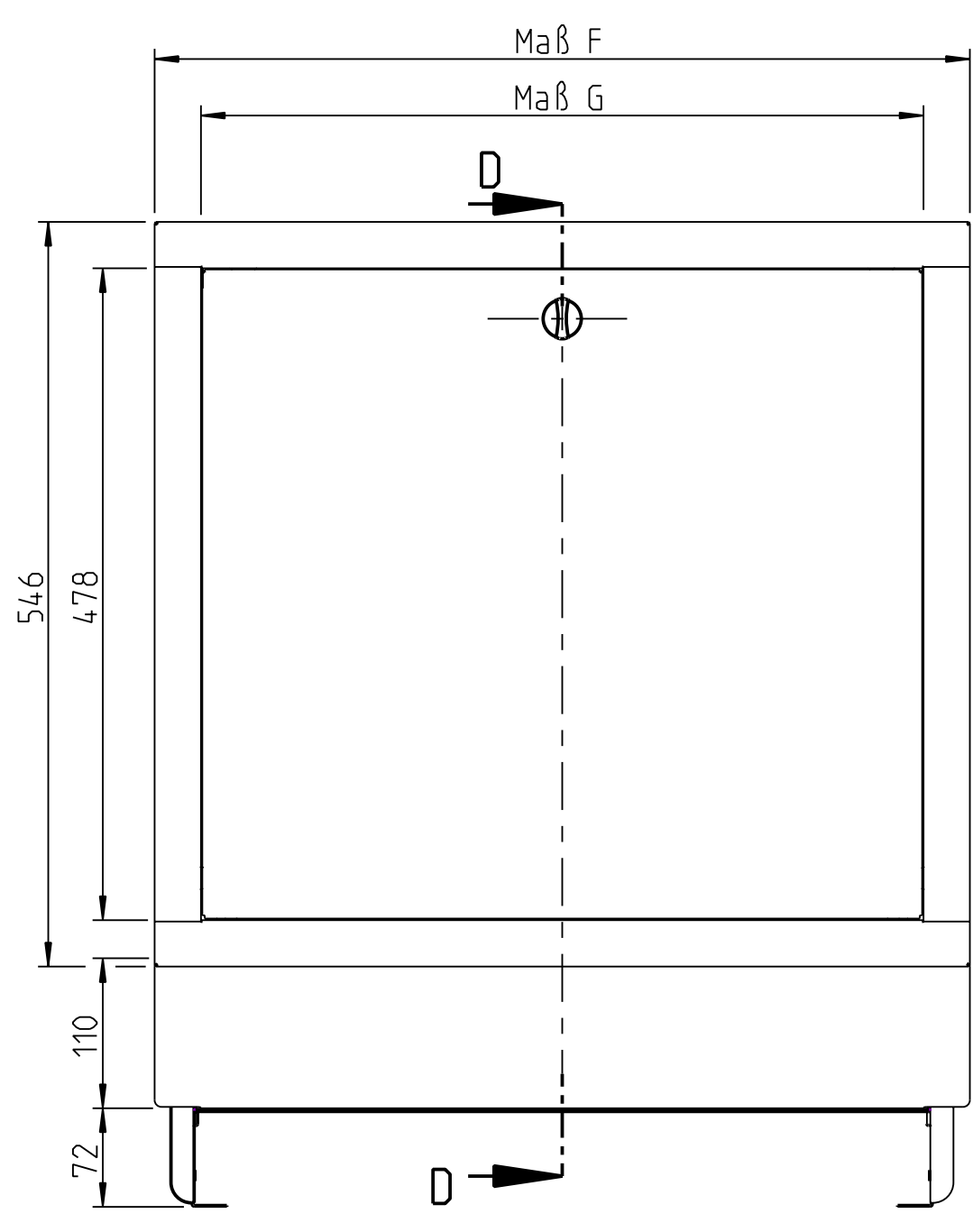


The reproduction, distribution and utilization of this document as well as the communication of its contents to others without express authorization is prohibited. Offenders will be held liable for the payment of damages. All rights reserved in the event of the grant of a patent, utility model or design.

Zeichnungstyp  
**VERTRIEB**

Weitergabe sowie Vervielfältigung dieses Dokuments, Verwertung und Mitteilung seines Inhalts sind verboten, soweit nicht ausdrücklich gestattet. Zuwiderhandlungen verpflichten zu Schadensersatz. Alle Rechte für den Fall der Patent-, Gebrauchsmuster- oder Geschmacksmustereintragung vorbehalten.



Maß/Typ	0,2	0,3	0,4	0,5	1,0	1,5	2,0	2,5	3,0	4,0
Maß B	330	385	435	489	574	724	874	1024	1174	1474
Maß C	296	351	401	455	540	690	840	990	1140	1440
Maß F	354	409	459	513	598	748	898	1048	1198	1498
Maß G	286	341	391	445	530	680	830	980	1130	1430

		Werkstoff:		Maßstab: 1:5		Masse: {} kg	
		:		Benennung (Zeile 1/ Zeile2):			
				UPS 110 tief, besch. RAL 9010			
				Front und E-Blech beschichtet			
				Artikelnummer:			
				60-E411099			
				Zeichnungsnummer:			
				2014-000150			
				Bl. 1			
				1 Bl.			

0	-	21.11.2011	Se.
Zust.	Änderung	Datum	Name

<b>STRAUB OHG</b>	
Dr.-Troch-Str. 17	
99867 Gotha	

Alle nicht tolerierten Maße dienen nur zur Identifikation / All dimensions without tolerances are for identification only